

ПОТОЧНЫЕ ДВУХПАРАМЕТРИЧЕСКИЕ ВЛАГОМЕРЫ СЕРИИ МИКРОРАДАР114А13

Поточные микроволновые влагомеры серии МИКРОРАДАР114А13 предназначены для непрерывного измерения влажности сыпучих материалов в мешалках, емкостях, бункерах, и на конвейерной ленте, в условиях абразивных и агрессивных сред и высокой запыленности в химической, фармацевтической, стекольной, пищевой и других отраслях. Приборы выполнены из стойких к истиранию и коррозии материалов, имеют шину связи с компьютером и управляются микропроцессором. Простота градуировки и обслуживания обеспечивается ясным и удобным интерфейсом.

Как это работает

Принцип действия влагомера основан на измерении величины добротности и частоты свч резонатора и преобразовании этой величины в цифровой код, соответствующий влажности материала. Добротность и частота резонатора зависят от влажности и плотности помещенного в сенсор влажного материала. В настоящее время это самый высокочастотный влагомер из резонаторных влагомеров, рабочая частота прибора 3000 МГц, что позволяет в десятки раз уменьшить влияние солей и других примесей по сравнению с более низкочастотными резонаторными влагомерами.

Во влагомерах используется оригинальный алгоритм обработки, который позволяет компенсировать изменение плотности и измерять с высокой точностью влажность материалов, существенно нестабильных по насыпной плотности, таких как опилки, торф, сухое молоко, тальк и многие другие.

Влагомер обеспечивает автоматическую коррекцию результатов измерения при изменении температуры материала, имеет токовый выход и последовательный канал связи с ЭВМ RS-485 по протоколу MODBUS.

Сигнал сенсора поступает в микропроцессорный блок обработки, в котором происходит вычисление влажности. Величина влажности показывается на индикаторном табло микропроцессорного блока и преобразуется в аналоговые выходы 4-20 мА и 0-5 В. По каналу RS485 влажность, температура и сигналы сенсора могут передаваться в компьютер. В комплект поставки прибора входит программа накопления и отображения влажности в реальном масштабе времени, что позволяет записывать на компьютер, наблюдать, хранить и печатать информацию о влажности за любой период времени. Погрешность измерения влажности от 0,01 до 1 % в зависимости от диапазона влажности, материала и геометрии измерения.

Диапазон измерения влажности 0-1 %	погрешность . . 0,1 % абс.;
Диапазон измерения влажности 1-6 %	погрешность . . 0,25 % абс.;
Диапазон измерения влажности 6-12 %	погрешность . . 0,5 % абс.;
Диапазон измерения влажности 12-25%	погрешность . . 0,7 % абс.;



Влагомеры серии МР114А13 состоят из микроволновых датчиков влажности и блока обработки

Датчики:



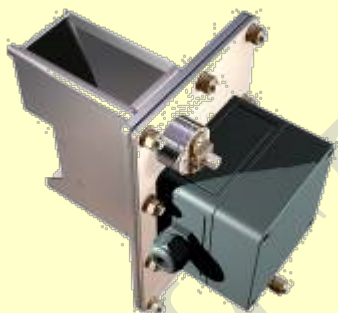
Датчик влагомера МР114А13В

Входит как составная часть во все датчики серии МР114А13. Рабочая часть выполнена из осотвердой нержавеющей стали, диэлектрическая часть резонатора - из корундовой керамики. С помощью дополнительных монтажных элементов может устанавливаться в бункера, мешалки и шнеки. Возможно пищевое исполнение датчика. Пылевлагозащита – IP66.



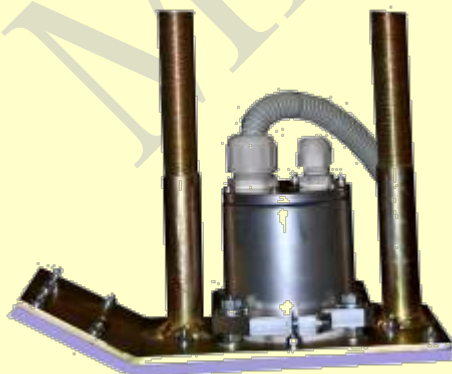
Датчик влагомера МР114А13Р01

Датчик предназначен для измерения легких сыпучих материалов в свободном падении, например, муки. Датчик устанавливается на стенку самотека, разгрузка датчика производится сжатым воздухом. Возможно пищевое исполнение датчика. Пылевлагозащита – IP66



Датчик влагомера МР114А13Р02

Датчик предназначен для измерения более тяжелых сыпучих материалов в свободном падении, например, гранулированных минеральных удобрений. Датчик устанавливается на стенку самотека, разгрузка датчика производится сжатым воздухом. Возможно пищевое исполнение датчика. Пылевлагозащита – IP66



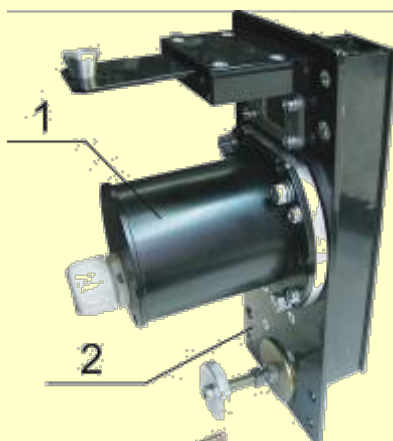
Датчик влагомера МР114А13К01

Датчик предназначен для измерения сыпучих материалов на конвейерной ленте, например, осушенного песка для стекольной промышленности. Датчик устанавливается в поток материала. Пылевлагозащита – IP66



Датчик влагомера MP114A13K02

Датчик предназначен для измерения сыпучих материалов на конвейерной ленте, например, осушенного песка для стекольной промышленности. Датчик устанавливается в отвод течек при выгрузке материала на ленту, разгрузка измерительной камеры производится самим конвейером. Возможно пищевое исполнение датчика.
Пылевлагозащита – IP66



Датчик влагомера MP114A13A

Датчик предназначен для измерения сыпучих материалов в свободном падении, например, зерна в самотеках. Датчик устанавливается на стенку самотека, разгрузка измерительной камеры производится под действием силы тяжести.
1 – СВЧ датчик MP114A; 2 – устройство заполнения и разгрузки
Пылевлагозащита – IP66



Датчик влагомера MP114A13R

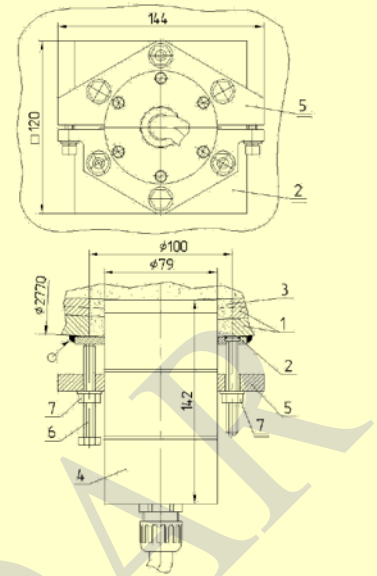
Датчик предназначен для измерения сыпучих материалов в свободном падении, например, зерна в самотеках. Датчик устанавливается на стенку самотека, Разгрузка датчика производится непрерывно при помощи роторного разгрузчика. Роторный разгрузчик через редуктор приводится в движение электродвигателем постоянного тока (5...12)В. Напряжение питания электродвигателя формируется в блоке управления разгрузкой (БУР), который поставляется в составе блока сенсоров и монтируется в непосредственной близости об СВЧ датчика.
Пылевлагозащита – IP66

Примеры использования влагомеров

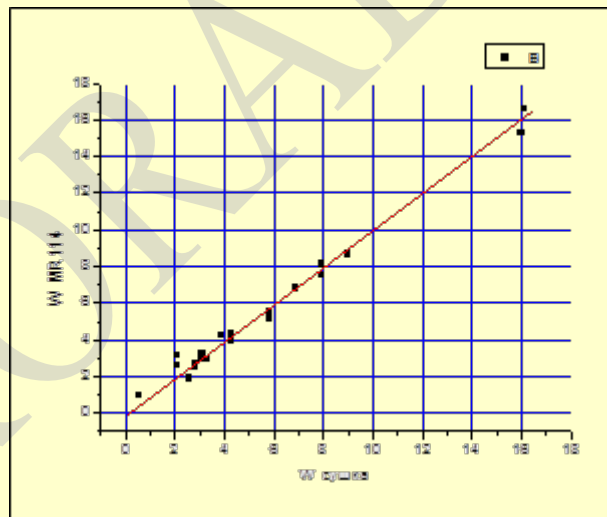
Установка датчика в вихревом смесителе Датчик влагомера МР114А13В



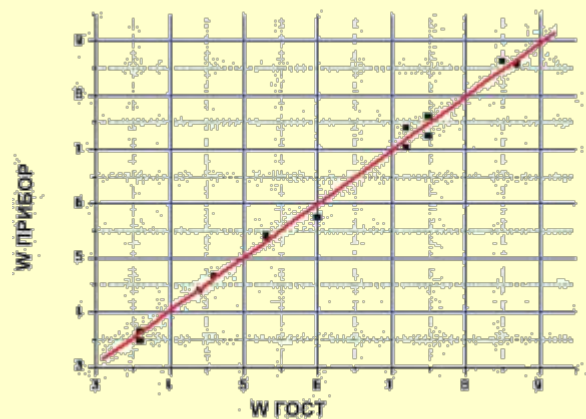
1. корпус смесителя
2. монтажная плата со шпильками
3. уплотнительная смесь
4. сенсор
5. замок блока сенсора
6. регулировочный винт положения блока сенсора
7. контргайка



Установка на конвейерной ленте для измерения влажности стирального порошка. Датчик влагомера МР114А13В

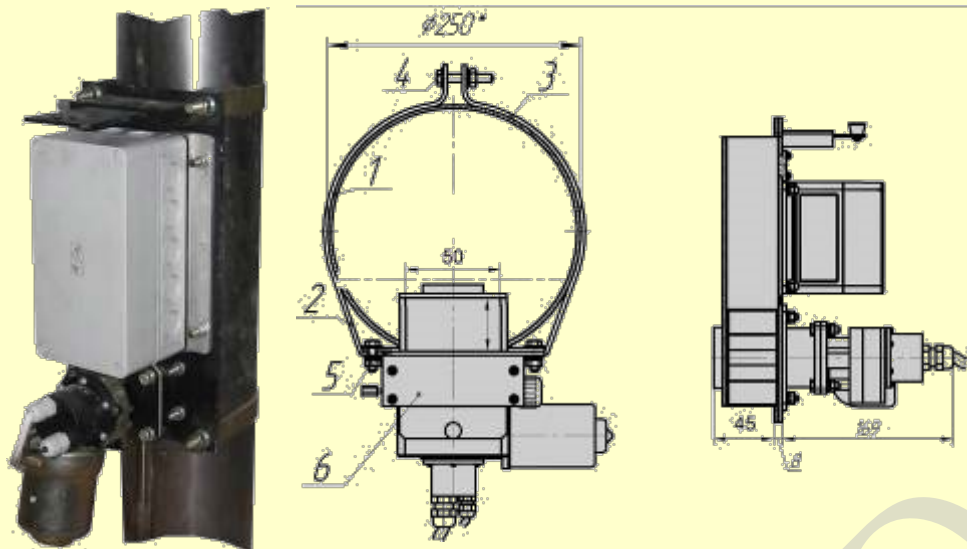


Использование датчика в мешалке бетонносмесительной установки и результаты его работы. Датчик влагомера МР114А13В



Использование влагомера для измерения влажности зерна пшеницы в в самотеке.

Датчик влагомера MP114A13R

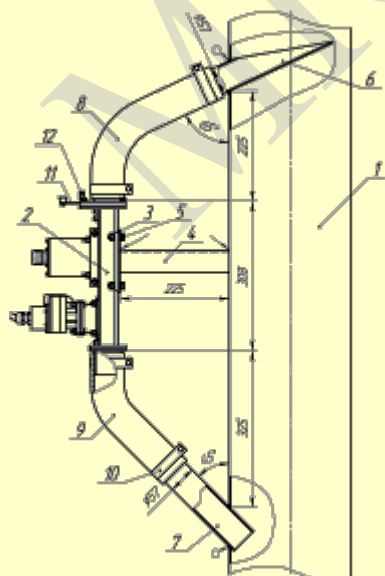


Использование двух датчиков на линии подготовки помольных партий в производстве муки.



Датчик влагомера MP114A13A

Использование датчика на одном из химических предприятий. Датчик влагомера MP114A13A



- 1 — самотёк
- 2 — блок сенсоров
- 3 — фланец монтажный
- 4 — швеллер
- 5 — болт М8 (4 шт.)
- 6 — патрубок верхний
- 7 — патрубок нижний
- 8 — шланг верхний
- 9 — шланг нижний
- 10 — хомут (4 шт.)
- 11 — задвижка
- 12 — винт фиксирующий



Основные технические параметры

Унифицированный аналоговый выход (по выбору)	Ток (4 ... 20; 0-5; 0-20) мА
Канал связи с ЭВМ	RS-485
Время установления рабочего режима	не более 20 мин
Режим работы	непрерывный
Напряжение питания или (по выбору)	220 В (+22 В...-33В) 24 В.
Потребляемая мощность	не более 50 В*А
Масса влагомера	не более 5 кг
Габаритные размеры блока управления и обработки	255 x 180 x 90 мм
Исполнение	IP66

Приборы выпускаются в соответствии с нормами Технического Регламента Таможенного Союза :

*004/2011 "О безопасности низковольтного оборудования",
020/2011 "Электромагнитная совместимость технических средств"*