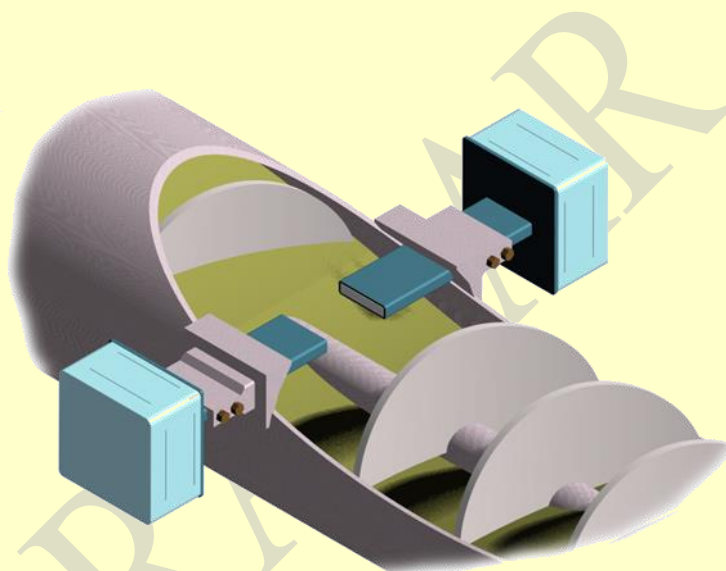


## Серия микроволновых влагомеров МИКРОРАДАР-113NN. Измерение влажности в шнеках

Микроволновые влагомеры серии MP113NN (изготавливаются в следующих модификациях MP113NN13N, MP113NN14N, MP113NN20N, MP113NN40NN в зависимости от диапазона измерения и материала) предназначены для использования в пищевой, молочной, спиртовой, пивоваренной, сахарной, сыродельной, винодельческой, фармацевтической, химической, горнорудной, строительной и других отраслях промышленности при транспортировании измеряемого материала в шнеках.



### Влагомеры серии MP113NN

- Идеально подходят для измерения влажности различных материалов при транспортировке в шнеках, с влажностью от 0,5 % до 70-80 %.
- Измеряют влажность материала с температурой до 95°С.
- Нечувствительны к гранулометрическому составу материала.
- Погрешность измерения от 0,25 до 1 % в зависимости от диапазона и условий измерения, за вычетом погрешности пробоотбора и погрешности измерения стандартным методом.
- Через линию связи RS 485 по протоколу MODBUS легко интегрируется в существующие системы управления технологическими процессами.
- Пылевлагозащита – IP66.
- Изготовлены из качественной нержавеющей стали, могут промываться любыми щелочными или кислотными растворами с температурой до 100 гр.
- Поставляются со всеми необходимыми установочными элементами. Монтаж датчика требует всего несколько часов.
- Уровень плотности излучения СВЧ-генератора не более 0,5 мВт/см<sup>2</sup>, что не превышает предел, установленный для неионизирующих излучений международным стандартом OSHA 1910.97 (10 мВт/см<sup>2</sup>), ввиду чего принятия специальных мер безопасности не требуется.

### Как это работает

Принцип действия влагомера основан на измерении параметров электромагнитной СВЧ энергии, прошедшей через слой контролируемого материала. СВЧ сигнал, сформированный СВЧ генератором, излучается антенной Блока генератора в измерительное пространство блока сенсоров. СВЧ колебания, проходя через слой контролируемого материала, изменяют свои параметры и через приемную антенну Блока детектора поступают на СВЧ детектор. Величина ослабления СВЧ колебаний, измеряемая в децибелах (дБ), пропорциональна влажности контролируемого материала.

В детекторе СВЧ колебания преобразуются в низкочастотный сигнал, который поступает на вход блока управления и контроля. При наличии в составе влагомера датчика наличия материала этот сигнал считывается и обрабатывается только в том случае, когда на вход блока обработки поступает логический сигнал наличия контролируемого материала в измерительном пространстве. Кроме этого, на вход блока обработки с датчика температуры поступает информация о температуре контролируемого материала.

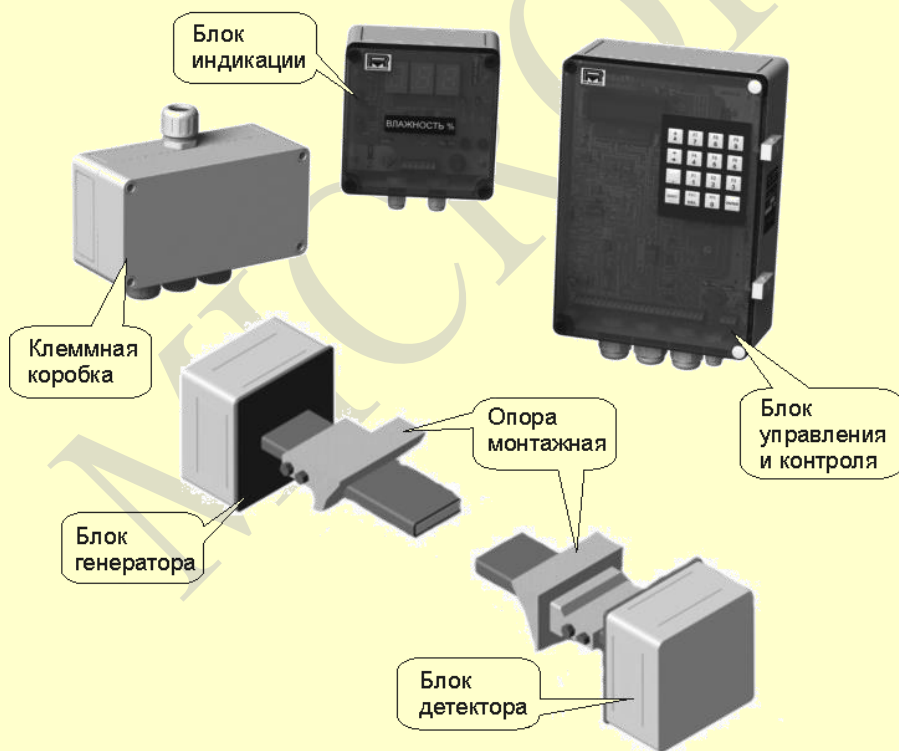
Отсутствие оптических и подвижных деталей и компонентов обеспечивают высокую надежность и минимальные требования к техническому обслуживанию прибора.

### Приборы серии MP113NN состоят из микроволновых датчиков и блока обработки

Прибор обеспечивает автоматическую коррекцию результатов измерения при изменении температуры материала, имеет токовый выход и последовательный канал связи с ЭВМ RS-485. Сигнал сенсоров поступает в блок обработки, в котором происходит вычисление влажности. Измеряемая величина отображается на индикаторном табло блока обработки, преобразуется в аналоговые выходы 4-20 мА и 0-5 В и передается на компьютер по каналу RS485 с

использованием современных протоколов обмена. Простота градуировки и обслуживания обеспечивается ясным и удобным интерфейсом

В комплект поставки прибора может входить выносной блок индикации и программа накопления и отображения информации в реальном масштабе времени, что позволяет записывать на компьютер, наблюдать, хранить и печатать информацию о влажности за выбранный период времени. Современные коммуникативные решения позволяют легко осуществить сопряжение с производственной системой управления.



## Основные метрологические характеристики

Диапазон измерения влажности . . . . . 0,5 -5%	погрешность . . 0,3 % абс.
Диапазон измерения влажности . . . . . 5-15%	погрешность . . 0,5 % абс.
Диапазон измерения влажности . . . . . 15-30%	погрешность . . 1 % абс.
Диапазон измерения влажности . . . . . 30-70%	погрешность . . 2 % абс.

## Основные технические характеристики

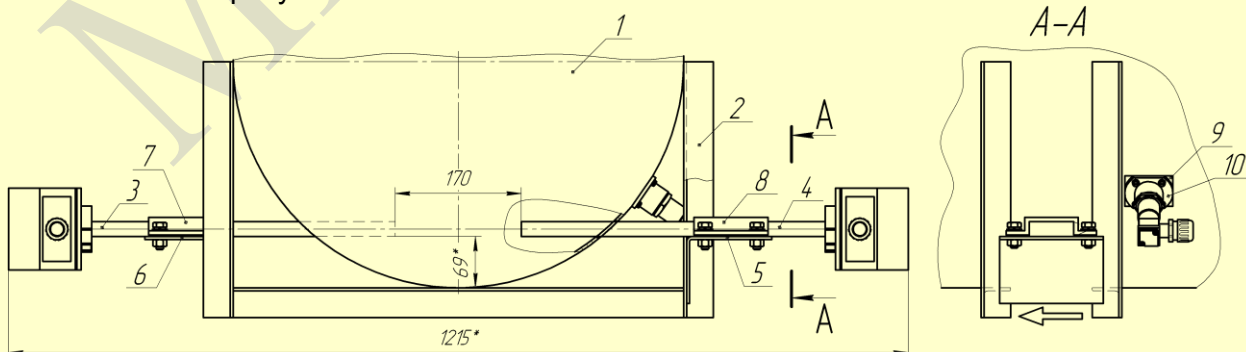
Унифицированный аналоговый выход (по выбору)	Ток (4 ... 20; 0-5; 0-20) мА
Канал связи с ЭВМ	RS-485
Время установления рабочего режима	не более 20 мин
Режим работы	непрерывный
Напряжение питания	~220 В, ~110 В, ~24 В
Потребляемая мощность	не более 50 В*А
Габаритные размеры БГ (с элементами монтажа), мм:	130 x 130 x 220
Габаритные размеры БД (с элементами монтажа), мм:	130 x 130 x 220
Масса БГ (с элементами монтажа), кг	не более 2,0
Масса БД (с элементами монтажа), кг	не более 2,0
Габаритные размеры ДТ (с элементами монтажа), мм	190 x 100 x 55
Масса ДТ (с элементами монтажа), кг	не более 1,5
Исполнение корпусов блоков	IP66

## МОНТАЖ ВЛАГОМЕРОВ

Монтаж влагомера производится строго в соответствии с Инструкцией по монтажу, поставляемой в комплекте документов. Приведенное ниже описание носит иллюстративный характер.

В месте, выбранном для установки блока сенсоров, срежьте лопасти шнека на длине 200 мм как показано на рисунке.

Выполните с двух сторон кожуха транспортёра отверстия для блока генератора и блока детектора. Отверстия располагаются горизонтально, соосно друг с другом. Установите датчики, как показано на рисунке.



1 — шнековый транспортёр  
2 — уголки  
3, 4 — блок генератора, блок детектора  
5, 6 — кронштейн

7, 8 — фиксатор  
9 — пластина ДНМ  
10 — фланец ДНМ

### **Соответствие директивам ЕС:**

- Директива по электромагнитной совместимости (EMC directive 89/336/EEC)
- Директива по низковольтным устройствам (The low voltage 93/68/EEC)

Уровень плотности излучения СВЧ-генератора не более  $0,5 \text{ мВт/см}^2$ , что не превышает предел, установленный для неионизирующих излучений международным стандартом OSHA 1910.97 ( $10 \text{ мВт/см}^2$ ), ввиду чего приняты специальные меры безопасности не

### **Соответствие нормам Технического Регламента Таможенного Союза:**

004/2011 "О безопасности низковольтного оборудования",  
020/2011 "Электромагнитная совместимость технических средств"

МИКРОРАДАР