

Поточные конвейерные микроволновые влагомеры MR112K13K



Микроволновой поточный бесконтактный влагомер МИКРОРАДАР112K13K предназначен для непрерывного измерения влажности руд черных и цветных металлов, угля и других высоко абразивных материалов в транспортных потоках на ленточных конвейерах, в условиях агрессивных сред. Влагомер применяется для материалов различной проводимости, при крупности до 100 мм, толщине слоя от 100 до 500 мм и при скоростях конвейеров до 3 м/сек.

Влагомер может функционировать совместно с конвейерными весами или комплектоваться ультразвуковым уровнемером, измеряющим толщину слоя материала на конвейерной ленте.

С помощью влагомеров МИКРОРАДАР Вы сможете следить за работой обезвоживающих центрифуг, фильтров и сушильных агрегатов, записывать и видеть информацию о работе оборудования за любой промежуток времени, следить за влагой отгружаемой продукции и не допускать отгрузки брака.

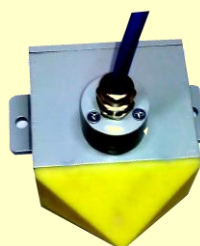
Простота монтажа, настройки и регулировки влагомера не вызовут никаких проблем у обслуживающего персонала; подключение влагомера к существующим на Вашем предприятии системам управления позволит Вам всегда знать ситуацию с влагой угля и оперативно устранять все возникающие проблемы.

Как это работает

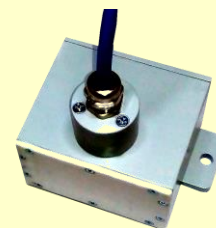


Принцип действия влагомера основан на измерении параметров взаимодействия СВЧ энергии с влажным материалом. Влагомер снабжен бесконтактным ультразвуковым датчиком толщины материала. Амплитуда и фаза прошедшего через материал сигнала и измеренная толщина материала на ленте преобразуются в цифровой код и затем, по особому двухпараметрическому алгоритму, рассчитывается влажность.

Анализаторы серии MR112 состоят из микроволновых датчиков, ультразвукового уровнемера, микроволнового модуля и блока обработки



БЛОК ДЕТЕКТОРА



БЛОК ГЕНЕРАТОРА



Микроволновой модуль размещен в металлическом шкафу со степенью защиты IP66.

Прибор обеспечивает автоматическую коррекцию результатов измерения при изменении температуры материала, имеет токовый выход и последовательный канал связи с ЭВМ RS-485 по протоколу MODBUS.

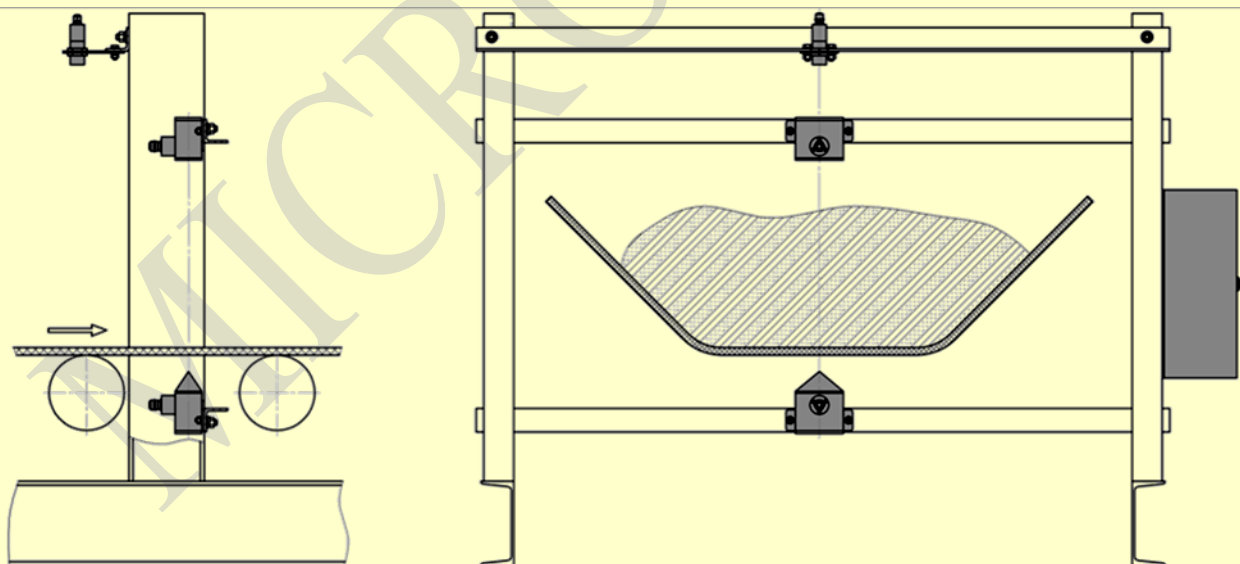
Сигнал сенсоров поступает в блок обработки, в котором происходит сбор всех необходимых параметров (амплитудно-фазовые характеристики микроволнового сигнала, сигнал уровнемера и датчика температуры) и вычисление плотности. Измеряемая величина плотность , влажность или концентрация отображается на индикаторном табло микропроцессорного блока, преобразуется в аналоговые выходы 4-20 мА и 0-5 В и передается на компьютер по каналу RS485 с использованием современных протоколов обмена.

Простота градуировки и обслуживания обеспечивается ясным и удобным интерфейсом.

В комплект поставки прибора может входить выносной блок индикации и программа накопления и отображения информации в реальном масштабе времени, что позволяет записывать на компьютер, наблюдать, хранить и печатать информацию о влажности за выбранный период времени. Современные коммуникативные решения позволяют легко осуществить сопряжение с производственной системой управления.

Точность измерения влажности от 0,15 % до 1 % абс. в зависимости от диапазона влажности, с учетом погрешности пробоотбора и погрешности измерения влажности стандартным методом, например, сушкой в сушильном шкафу.

На рисунке схематично представлена установка сенсоров влагомера на конвейерной ленте.



Основные технические параметры

Параметр	Характеристика параметра
Диапазон измеряемой влажности, %	от 2 до 50
Основная относительная погрешность, %	не более 5
Температура контролируемого материала, °С	от +5 до +95
Стандарт токового выхода (по выбору), мА	0...5; 0...20; 4...20
Нагрузочная способность токового выхода, Ом	не более 500
Диапазон выходного напряжения	0,5...2,5
Максимальный коммутируемый ток релейного выхода, А	1,0
Время установления рабочего режима, минут	не более 20
Режим работы	непрерывный
Напряжение питания, В	~220 (+22...-33) 50 Гц или постоянное =24±3
Потребляемая мощность, В•А	не более 50
Габаритные размеры Блока Генератора, мм:	180×90×90
Масса Блока Генератора, кг	не более 1,0
Габаритные размеры Блока Детектора, мм:	180×90×90
Масса Блока Детектора, кг	не более 1,0
Габаритные размеры Микроволнового Модуля, мм:	400×300×155
Исполнение корпусов блоков	IP66



Соответствие директивам ЕС:

- Директива по электромагнитной совместимости (EMC directive 89/336/EEC)
- Директива по низковольтным устройствам (The low voltage 93/68/EEC)

Уровень плотности излучения СВЧ-генератора не более 0,5 мВт/см², что не превышает предел, установленный для неионизирующих излучений международным стандартом OSHA 1910.97 (10 мВт/см²), ввиду чего принятия специальных мер безопасности не

Соответствие нормам Технического Регламента Таможенного Союза:

004/2011 "О безопасности низковольтного оборудования",
020/2011 "Электромагнитная совместимость технических средств"