

Система автоматического увлажнения агломерационной шихты в окомкователях.

Согласно материалам конференции ESTAD (European Steel Technology and Applications Days) 2015 года, установка влагомера и автоматизация системы увлажнения агломерата у компании SAIL помогла увеличить продуктивность на 12%, прочность с 68 до 71, снизить мелкую фракцию с 12% до 8%



Агломерация железной руды и тонких концентратов перед доменной плавкой позволяет существенно улучшить технико-экономические показатели работы доменных печей, увеличить их производительность.

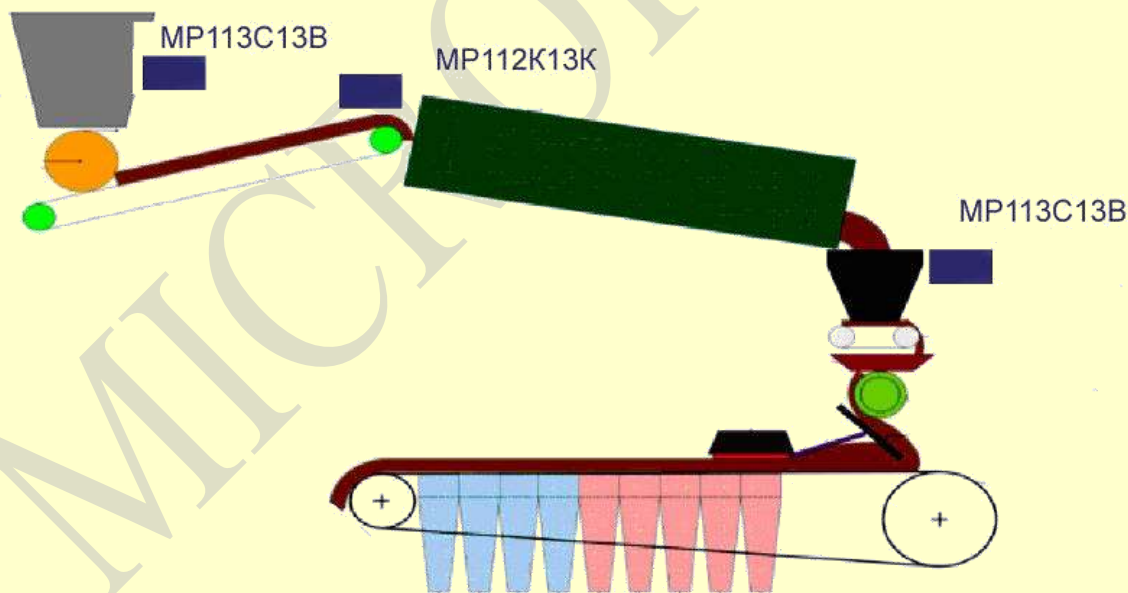
Процесс агломерации связан с продувом газов через спекаемый слой аглошихты. Количество воздуха, подведенного к зоне горения твердого топлива, определяет скорость горения частиц коксовой мелочи, а количество и температура отходящих из зоны горения газообразных продуктов реакций — интенсивность теплопередачи под этой зоной. В связи с этим вертикальная скорость спекания при вакуумной агломерации в подавляющем большинстве случаев прямо пропорциональна газопроницаемости спекаемого слоя, а газопроницаемость аглошихты зависит от ее влажности и степени окомкования. В свою очередь, качество окомкования также зависит от влажности шихты.

Для оптимизации влажности агломерационной шихты и управления процессами окомкования и спекания шихты НПО МИКРОРАДАР предлагает систему автоматического увлажнения МР200-05

Принцип работы системы заключается в выработке управляющего воздействия на отсечной клапан для подачи воды, в зависимости от текущего значения влажности смеси на входе смесителя, количества смеси в замесе (вводится как константа в ПЛК с конвейерных весов или вручную). Входными сигналами системы являются значения влажности, измеренные БС1 и БС2 (W_1 и W_2 соответственно), количество смеси L и воды Q и заданное значение ($W_{уст}$) для авторегулирования. Выходными сигналами являются два сигнала управления клапаном: ОТКРЫТ, ЗАКРЫТ.

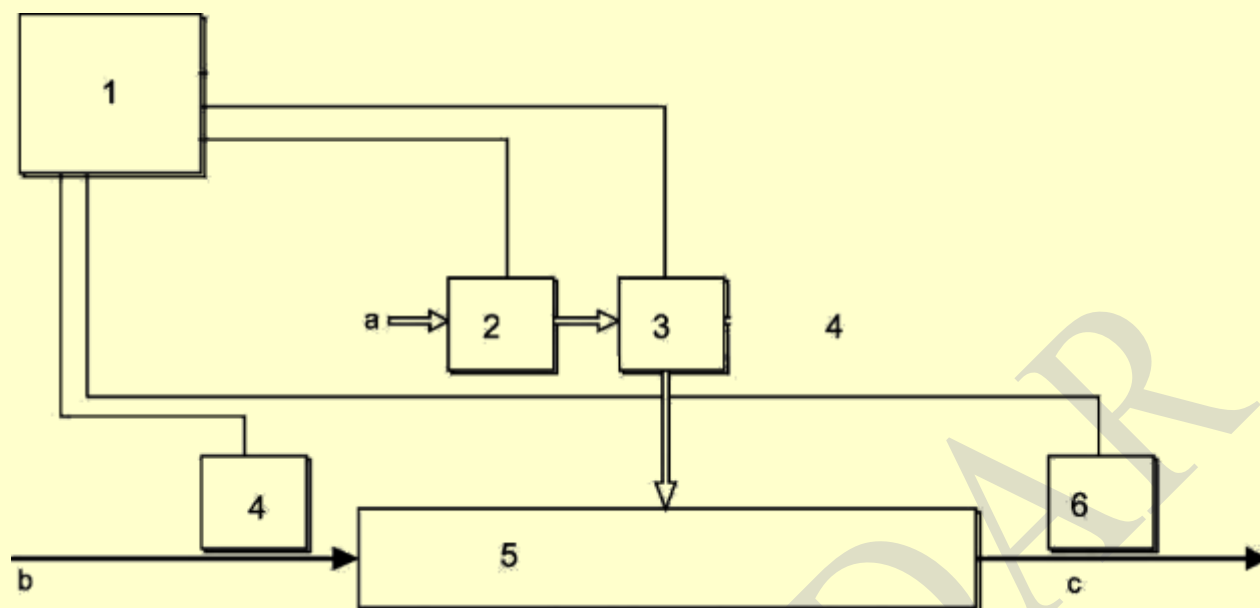
Система выполняет следующие функции:

- измерение и индикация влажности шихты на входе в барабанный смеситель (окомкователь) - на конвейерной ленте или в бункере дискового питателя;
- измерение и индикация влажности шихты в промбункере, перед подачей на аглоленту;
- измерение толщины слоя шихты на конвейерной ленте перед подачей в барабанный смеситель и вычисление расхода шихты;
- получение информации о расходе шихты с конвейерных весов или ручного ввода, и учет этого расхода в расчетах для подачи воды;
- измерение и индикация расхода воды;
- автоматическое поддержание влажности шихты на выходе барабанного смесителя в соответствии с установленным заданием при работе в автоматическом режиме;
- управление расходом воды на увлажнение при работе в ручном режиме;
- анализ состояния системы и обработка аварийных ситуаций.



Влажность входящей в окомкователь шихты можно измерять с помощью влагомера МР112Е13В, установленного в бункере дискового питателя, или с помощью влагомера МР112К13К, установленного на ленточном транспортере. Для измерения влажности аглошихты полсе окомкователя мы рекомендуем использовать влагомер МР112Е13В, установленный в промбункере, перед подачей на аглоленту.

Структурная схема системы



- 1 – Блок коммутации и сигнализации;
- 2 – расходомер воды;
- 3 – клапан отсечной;
- 4 – Входной влагомер МР112К13К с датчиком толщины материала;
- 5 – Смеситель;
- 6 - Выходной влагомер МР112Е13В в промбункере;
- a – Подача воды;
- b – Подача шихты;
- c – Выход шихты.

Примечание : для корректной работы системы необходима информация о расходе шихты, получаемая с конвейерных весов, или вводимая в ручную.

Основные технические данные

ОСНОВНЫЕ КОНТРОЛИРУЕМЫЕ ПАРАМЕТРЫ:	влажность шихты, поступающей в смеситель; влажность шихты после смесителя; расход шихты ; расход воды ;
ОСНОВНЫЕ УПРАВЛЯЕМЫЕ ПАРАМЕТРЫ	расход воды, подаваемой для увлажнения
Диапазон измерения влажности	от 0,5 до 4 % на входе от 2 до 10 % на выходе
Чувствительность	0,1 %
Погрешность измерения влажности	±0,5 %
Диапазон температуры шихты	+0 ... +50 °С
Режим работы	Круглосуточный непрерывный
Диапазон установки конечной влажности	от 2 до 10 %.

Погрешность установки	±0,1 %.
Средняя точность поддержания конечной влажности*	±0,5 %.
Режимы работы	Ручной, автоматический
Количество добавляемой воды.	По требованию. Определяется расходом шихты
Количество точек контроля влажности	2

*- определяется как среднее арифметическое абсолютных значений отклонений показаний выходного влагомера от установленной влажности за выбранное время. (не менее 10 пробоотборов).

Система имеет режимы работы:



- «Автомат» — основной режим работы;
- «Ручной» — вспомогательный режим.
- «Тест» — используется для градуировки влагомеров и технического обслуживания;
- «Калибровка» — используется для записи опорных значений сигналов влагомеров и других датчиков.

В режиме «Автомат» при возникновении каких-либо ошибок или ситуаций, делающих невозможным поддержание заданной влажности, система переключается в состояние «Авария 1» или «Авария 2».

- 1 — название измеряемого материала
- 2 — индикатор работы смесителя
- 3 — индикатор режима
- 4 — влажность и температура на входе смесителя
- 5 — влажность и температура на выходе
- 6 — количество воды в литрах
- 7 — заданная влажность
- 8 — индикатор состояния отсечного клапана
- 9 — сообщения об ошибках и аварийных ситуациях

В состав системы входят :

Входной влагомер MP112K13K

Выходной влагомер MP112E13B

Гидропанель

Блок управления и сигнализации

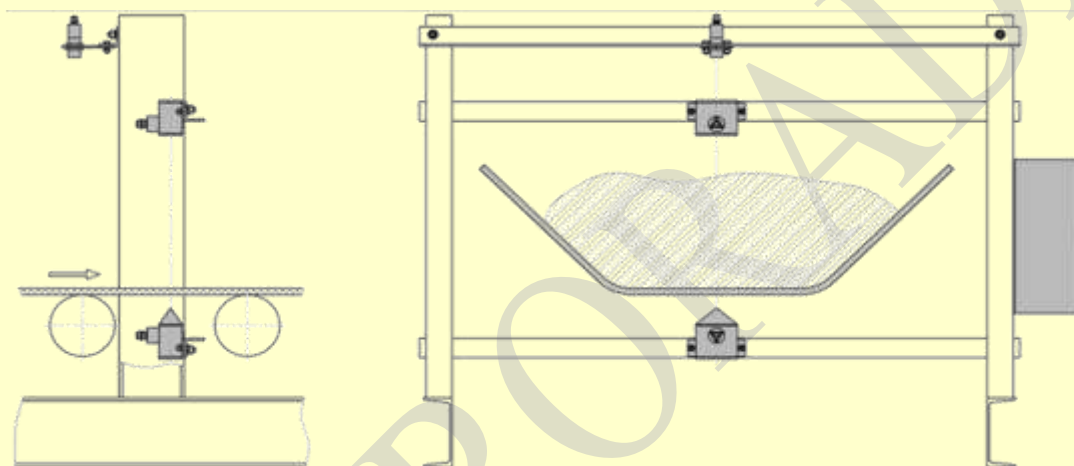
МИКРОРАДАР112К13К (MP112K13K)



Бесконтактный микроволновой амплитудно-фазовый влагомер двухстороннего типа **МИКРОРАДАР112К13К** предназначен для измерения влажности сыпучих материалов с классами от 0 до 150 мм и толщиной 50-300 мм. на конвейерных лентах. Влагомер может функционировать совместно с конвейерными весами, комплектоваться ультразвуковым уровнемером, измеряющим толщину слоя материала или формирователем толщины слоя.

Влагомер МИКРОРАДАР112К13К является оптимальным выбором для измерения влажности аглошихты на входе в окомкователь-барабанный смеситель.

На рисунке схематично представлена установка сенсоров влагомера на конвейерной ленте.



Основные технические параметры

Параметр	Характеристика параметра
Диапазон измеряемой влажности, %	от 1 до 10
Температура контролируемого материала, °С	от +5 до +95
Стандарт токового выхода (по выбору), мА	0...5; 0...20; 4...20
Напряжение питания, В	~220 (+22...-33) 50 Гц или постоянное =24±3
Потребляемая мощность, В·А	не более 50
Габаритные размеры сенсоров, мм	130x130x75

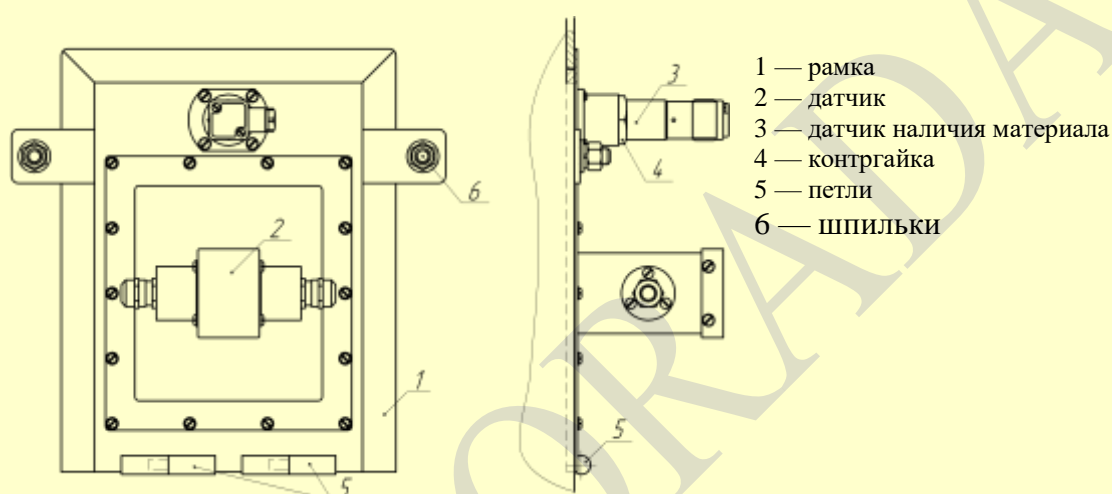
МИКРОРАДАР112Е13В (MP112Е13В)



Контактный микроволновой амплитудно-фазовый влагомер одностороннего типа **МИКРОРАДАР112Е13В** предназначен для измерения влажности сыпучих материалов с классами от 0 до 25 мм в бункерах. Влагомер может функционировать совместно с датчиком наличия материала или с ультразвуковым датчиком наполняемости бункера.

Влагомер МИКРОРАДАР112Е13В является оптимальным выбором для измерения влажности аглошихты в промбункере перед подачей аглошихты на аглоленту.

На рисунке схематично представлена установка сенсоров влагомера на стенке бункера.



Основные технические параметры влагомера

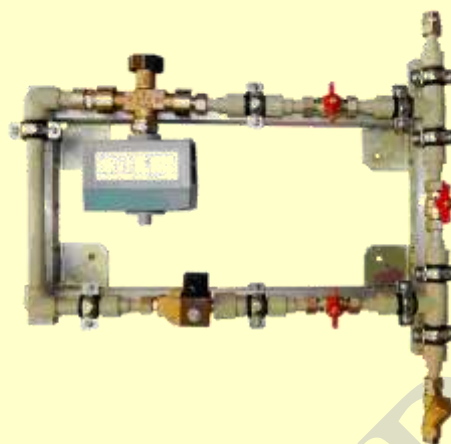
Параметр	Характеристика параметра
Диапазон измеряемой влажности, %	от 4 до 10
Температура контролируемого материала, °С	от +5 до +95
Стандарт токового выхода (по выбору), мА	0...5; 0...20; 4...20
Напряжение питания, В	~220 (+22...-33) 50 Гц или постоянное =24±3
Потребляемая мощность, В•А	не более 50
Габаритные размеры сенсора, мм	230x230x175

Точность измерения влажности влагомерами МИКРОРАДАР от 0,15 % до 1 % абс. в зависимости от диапазона влажности, с учетом погрешности пробоотбора и погрешности измерения влажности стандартным методом, например, сушкой в сушильном шкафу.

Гидравлическая панель

В составе :

Клапан регулируемый
Расходомер воды
Клапан отсечной
Вентиль шаровой
Фильтр грубой очистки



ПАНЕЛЬ ГИДРАВЛИЧЕСКАЯ В СОСТАВЕ СИСТЕМЫ ВЫПОЛНЯЕТ ФУНКЦИИ:

- очистка воды, подаваемой на увлажнение;
- подача воды на форсунку увлажнения;
- дозирование воды при помощи отсечного клапана в автоматическом и ручном режиме работы;
- визуальный контроль расхода воды, подаваемой на увлажнение;
- ручное дозирование воды при помощи вентиля в аварийном режиме;
- отключение подачи воды в аварийных ситуациях.

Блок управления и сигнализации



- панель сигнализации и управления (ПСУ) (размещена на двери шкафа);
- плата обработки сигналов;
- плата питания;
- источник питания 24 В;
- панель реле;
- клеммная колодка;
- программируемый логический контроллер (ПЛК) (размещён на двери шкафа);
- корпус шкафа.

1 – Индикатор работы в автоматическом режиме;

2 – Индикатор «Авария 1»;

3 – Индикатор «Авария 2»;

4 – Кнопка включения питания;

5 – Кнопка выключения питания;

6 – Индикатор включения питания;

7 – Программируемый логический контроллер UNITRONICS

V350-35

Соответствие нормам Технического Регламента Таможенного Союза :

004/2011 "О безопасности низковольтного оборудования",

020/2011 "Электромагнитная совместимость технических средств"